

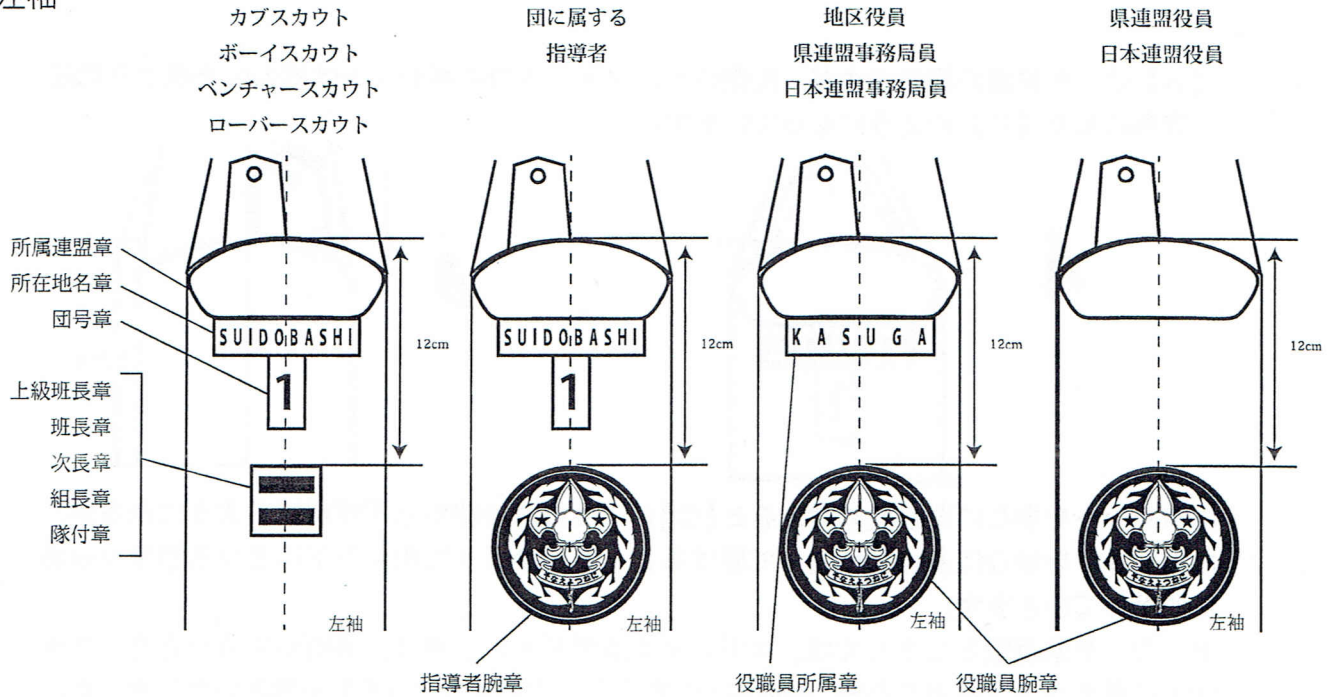
新制服の記章等の着用位置について

日本連盟コミッショナー 膳師 功

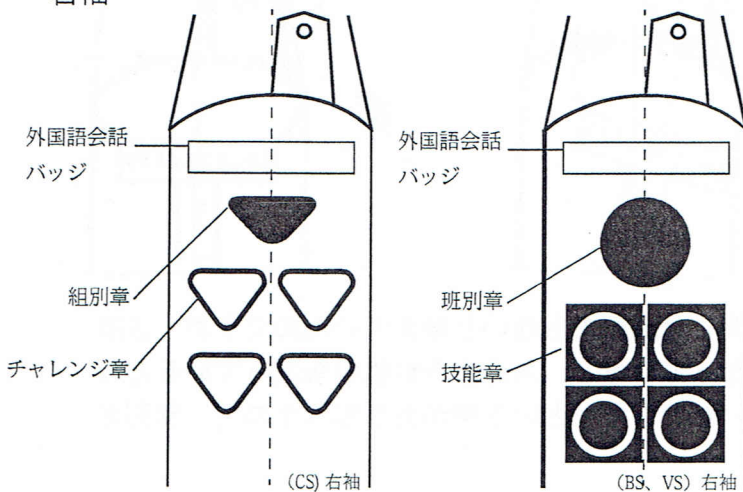
新制服の記章・標章の着用位置について問い合わせが多いことから、下記の通り基準を示し、県連盟コミッショナーに意見を求める。

- (予定) 1月24日 第3回全国県連盟コミッショナー会議において意見聴取
- 2月21日 第4回スカウト教育推進会議に關係規程の改正を提案
- 4月 1日 改正規程施行

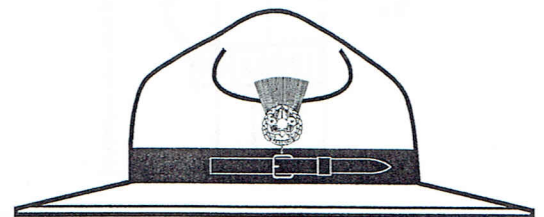
左袖



右袖



ハット (指導者)



以上